



Luminaria Ecolux

Descripción

Ecolux es una luminaria de alumbrado público de diseño moderno, que aloja internamente el conjunto óptico y los componentes eléctricos.

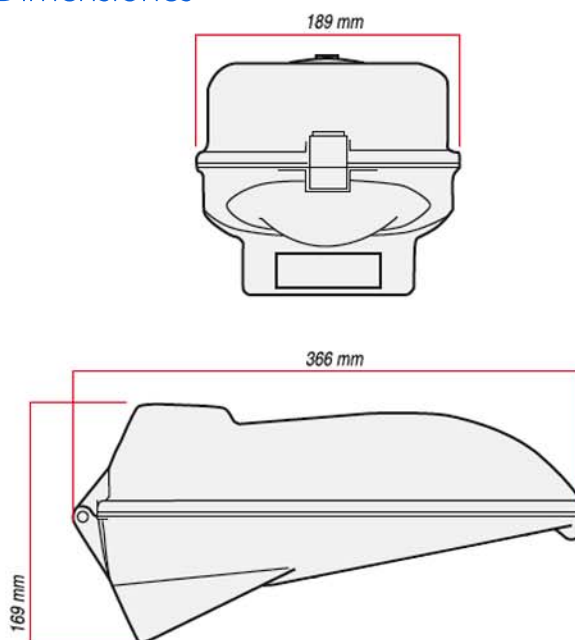
Ecolux se caracteriza por ser una luminaria de altas prestaciones fotométricas, alto grado de hermeticidad en toda la luminaria, bajo peso, tamaño compacto, así como fácil instalación y mantenimiento.

Estas características se integran en un diseño versátil y armónico, permitiendo utilizar la luminaria en aplicaciones de alumbrado público y decorativo.

Aplicaciones

Vías y calles, áreas residenciales, senderos, parques, etc.

Dimensiones



Características Técnicas

Modelos Disponibles	ECOLUX 50W / 70W (incluye versiones STD, PA, F y F PA)
Tipo de lámpara	SON-T 50/70W
Difusor	Vidrio templado / Policarbonato
Temperatura máxima en carcasa	70°C
Grado de hermeticidad	IP66, conjunto óptico y eléctrico
Grado de protección contra impactos	IK08 (versión con difusor en vidrio), IK09 (versión con difusor en policarbonato)
Sistema de sujeción	Lateral, ajuste mediante tornillos 5/15" x 1"
Sistema de cierre	Gancho de acción rápida
Materiales	Cuerpo de aluminio inyectado, RAL 7004; difusor en vidrio templado
Mantenimiento	Sin necesidad de herramientas
Normatividad	IEC 60598-1, 60662, 60923, 62262, 60068-2-75:1997
Protección eléctrica	Clase 1
Peso	4.00 KG



Philips Peruana S.A.
Edif. Torre Parquemar - Av. Larco 1301 Piso 4 Lima 18 - Miraflores
www.philips.com
Teléfono: 610-6200

PHILIPS

Luminaria Ecolux

Especificaciones Técnicas



Sistema de fijación para el difusor

La versión con difusor de vidrio templado de alta resistencia fija el vidrio a la carcasa inferior de la luminaria por medio de silicona industrial de alta resistencia térmica y clips de seguridad.

Sistema de sujeción

Sistema estándar para brazos de 3/4" a 1 1/5" de diámetro nominal (27 mm a 48 mm de diámetro exterior) por medio de tornillería de acero inoxidable.



Sistema de regulación horizontal y vertical

Permite ajustar la posición de la lámpara y modificar la fotometría de la luminaria según el requerimiento.

Partes y piezas

Carcasa

Liviana y aerodinámica, fabricada en aluminio inyectado a alta presión, resistente a los impactos y a la corrosión, acabada con pintura poliéster aplicada electrostáticamente.

Difusor

Versiones en vidrio templado o policarbonato, de alta calidad, transparencia y resistencia.

Sistema óptico

Con alta eficiencia fotométrica, fabricado en aluminio de alta pureza con acabado anodizado.

Placa Portequipo

Fabricada en plancha de acero galvanizado de fácil extracción, permite realizar el mantenimiento de manera práctica.

Incluye sistema de regulación horizontal y vertical.

Juntas de hermeticidad

Garantizan alto grado de hermeticidad (IP66).

Incluye una frisa y pensa estopa para la entrada de los cables de alimentación.

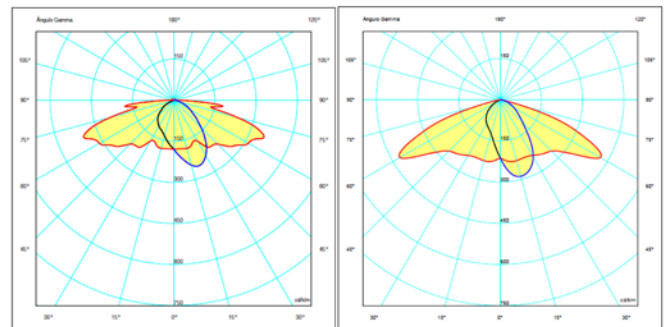
Sistema de cierre

Fabricado en acero inoxidable y ubicado en la parte frontal, permite el acceso a la parte interior de la misma sin utilizar herramientas.

Fotometrías

Ecolux PC 70W

Ecolux VP 70W



Versiones disponibles

KIT Ecolux VP 70W STD	Vidrio plano e ignitor estándar
KIT Ecolux PC 70W STD	Policarbonato e ignitor estándar
KIT Ecolux VP 70W PA	Vidrio plano e ignitor con parada automática
KIT Ecolux PC 70W PA	Policarbonato e ignitor con parada automática
KIT Ecolux VP F 70W	Vidrio plano, fusibles e ignitor estándar
KIT Ecolux PC F 70W	Policarbonato, fusibles e ignitor estándar
KIT Ecolux VP F 70W PA	Vidrio plano, fusibles e ignitor con parada automática
KIT Ecolux PC F 70W PA	Policarbonato, fusibles e ignitor con parada automática



Philips Peruana S.A.
Edif. Torre Parquemar - Av. Larco 1301 Piso 4 Lima 18 - Miraflores
www.philips.com
Teléfono: 610-6200

PHILIPS