

# Luminaria HIGH BAY



## Descripción

Luminaria para suspender de uso industrial diseñada para ser usada con lámpara ovoide de halogenuros metálicos de 250W o 400W. Campana en aluminio repujado con acabado interno anodizado.

## Aplicaciones

Áreas industriales, naves interiores, hangares, almacenes, garajes, supermercados, lugares donde se concentra polvo y humedad.

## Accesorios

- Vidrio templado de seguridad o cubierta de policarbonato transparente.
- Se mantiene sujeto a la campana mediante un zuncho de seguridad.



# Luminaria High Bay

## Características

Luminaria diseñada para áreas interiores en donde se requiere una excelente iluminación vertical y horizontal. La luminaria cuenta con un reflector de aluminio mate anodizado de alta pureza (99.9%).

Su diseño permite distribuir luz uniforme en los planos vertical y horizontal con un mínimo deslumbramiento y reducción de sombras en las superficies de trabajo.

Tiene un sistema de montaje universal y equipo auxiliar en caja portaequipo acoplado a la luminaria, lo que permite una fácil instalación y mantenimiento.

La caja portaequipo está fabricada en plancha de aluminio con tapa de aluminio fundido y el equipo eléctrico está montado en la parte interna.

Equipada con un vidrio templado de seguridad sujeto mediante zuncho de seguridad.

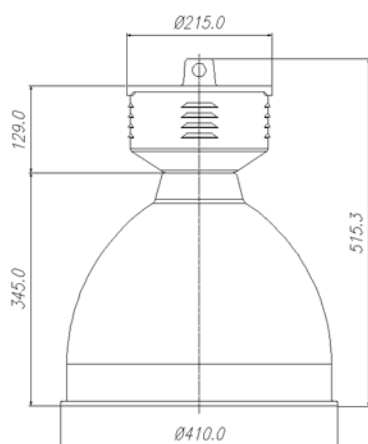
Para instalarse a alturas entre 4.50 mts y 8.00 mts.

Clase I: conexión a tierra necesaria

## Datos de Pedido

Modelo	Lámpara	Corriente	Tensión y Frecuencia	Peso
KIT HIGH BAY HPI 250W	Halogenuros Metálicos Ovoide 250W	2.13	220V/60Hz	4.06 Kg
KIT HIGH BAY HPI 400W	Halogenuros Metálicos Ovoide 400 W	3.25	220V/60Hz	5.00 Kg
KIT VIDRIO HIGH BAY	-----	-----	-----	1.96 Kg
KIT DE POLICARBONATO	Solo para la versión 250W	-----	-----	-----

## Dimensiones



Todas las medidas están en mm.

## Accesorios



Difusor en policarbonato transparente



Vidrio con aro de seguridad



Philips Peruana S.A.  
Edif. Torre Parquemar - Av. Larco 1301 Piso 4 Lima 18 - Miraflores  
[www.philips.com](http://www.philips.com)  
Teléfono: 610-6200

# PHILIPS